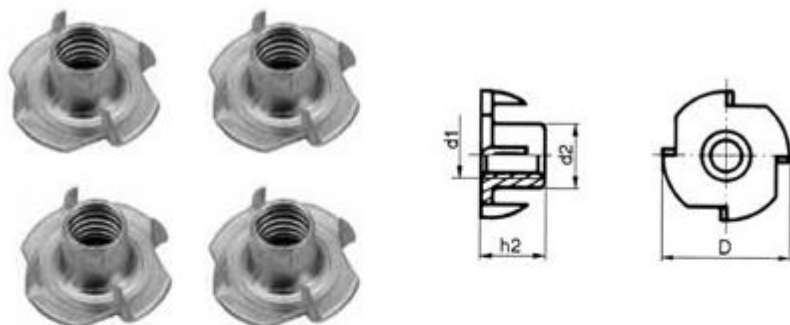


Гайка шипова



d1	D	d2	h	Тегло кг./100 бр.
M3	13.0	4.4	5.0	-
M4	15.0	5.6	6.0	0.160
M5	17.0	6.5	9.0	0.270
M6	19.0	7.7	10.0	0.380
M8	22.0	10.0	11.0	0.630
M10	25.5	12.0	13.0	0.920
M12	-	-	-	1.201

Ташев-Галвинг ООД
www.tashev-galving.com